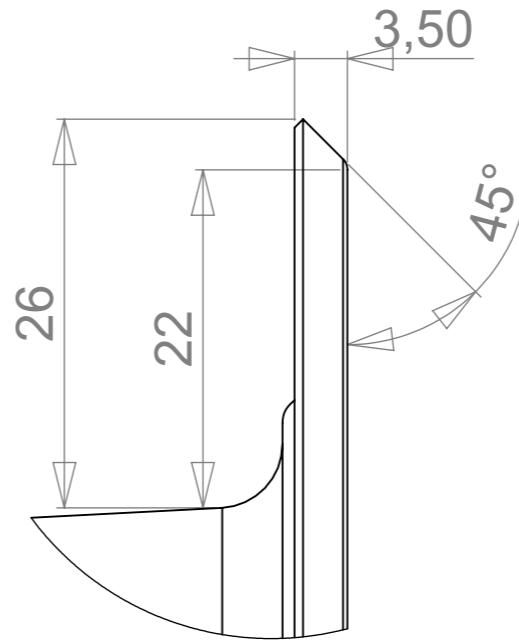
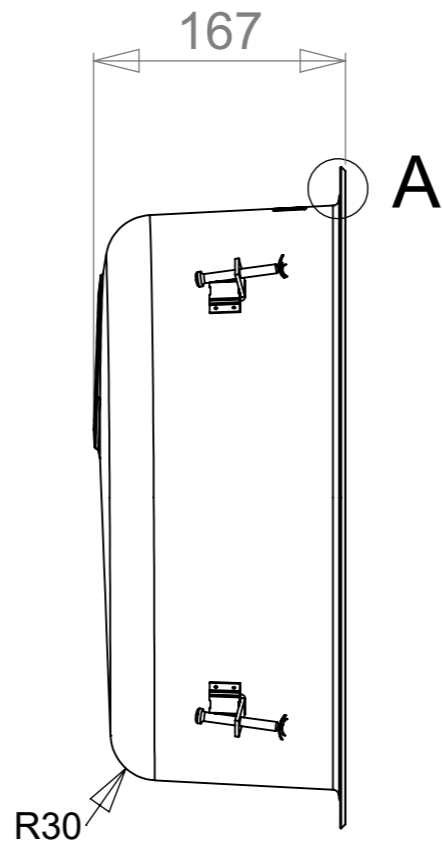
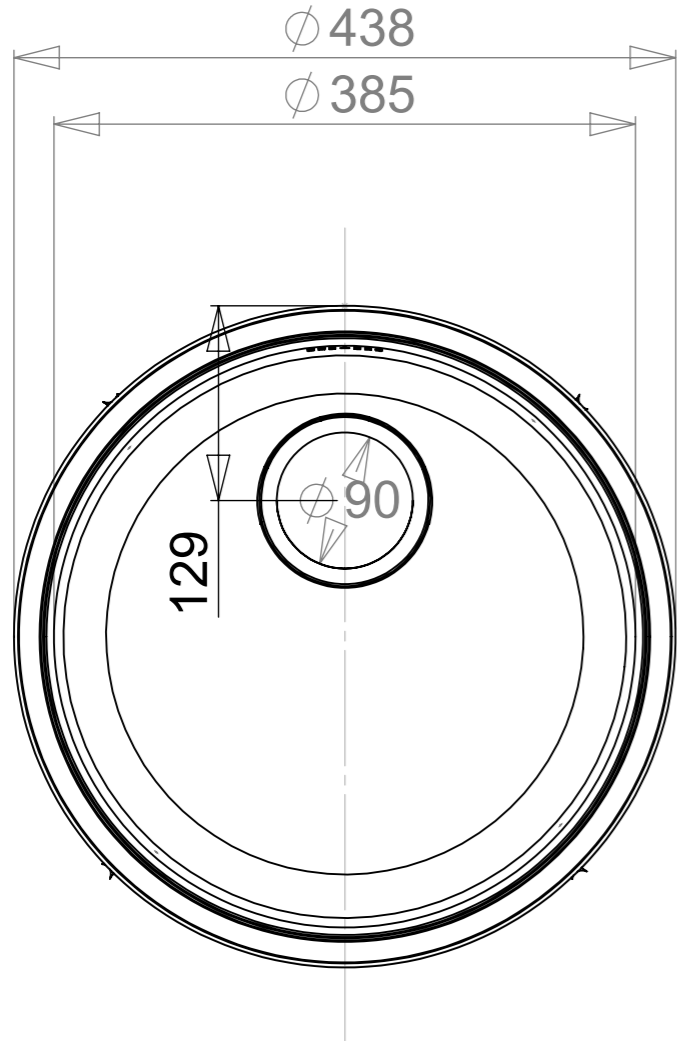
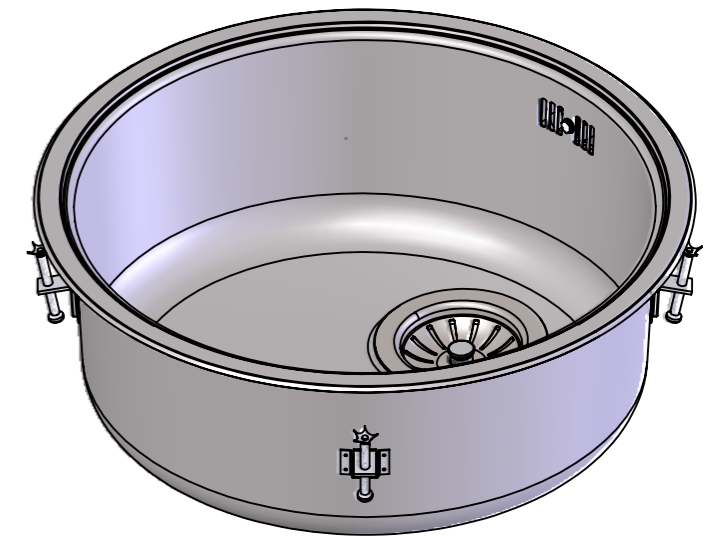


REVISION	Muutos	Pvm	AUTHOR
A		8.4.2019	villes+

MAIN DIMENSIONS

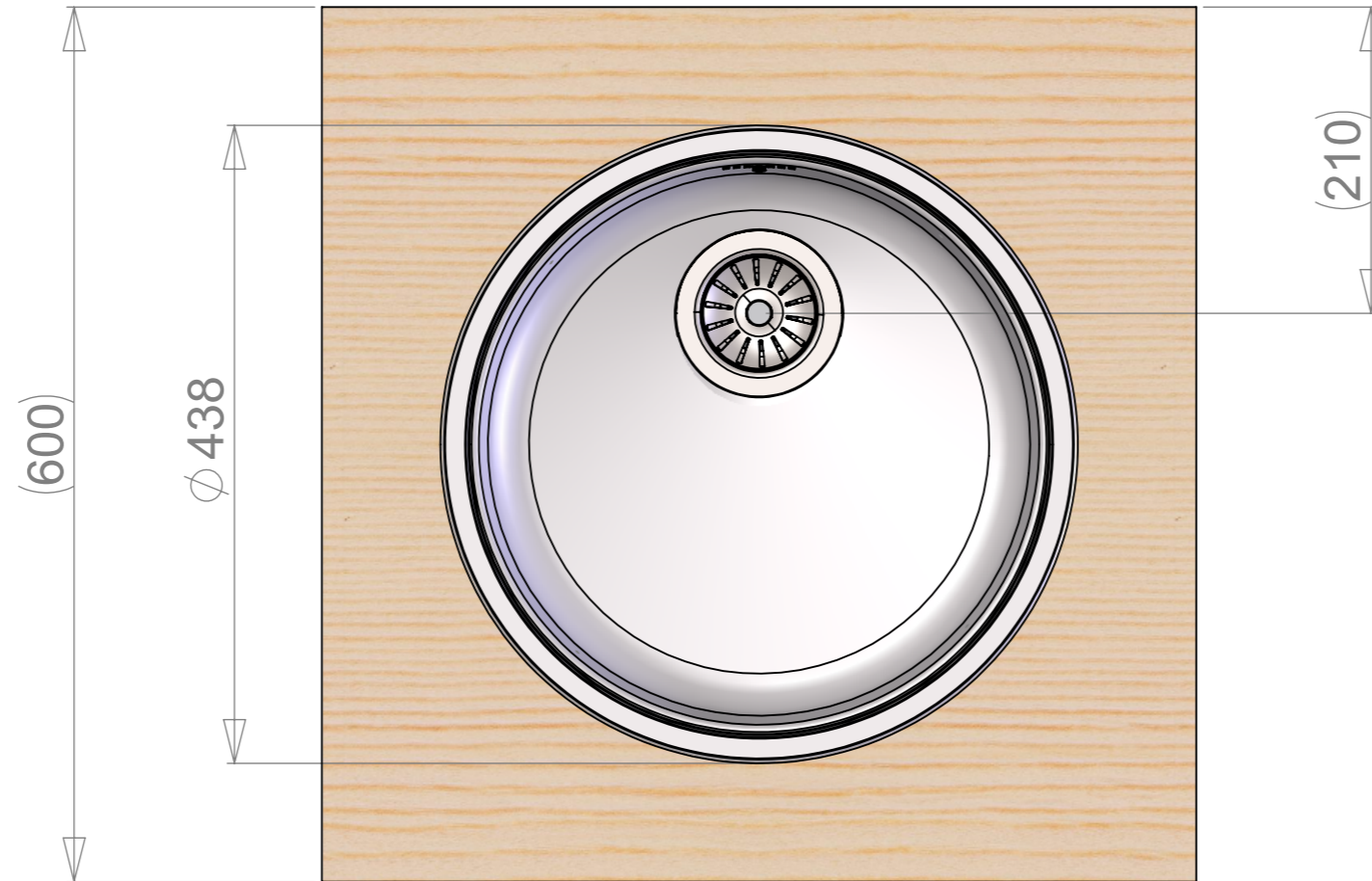


A (2 : 1)



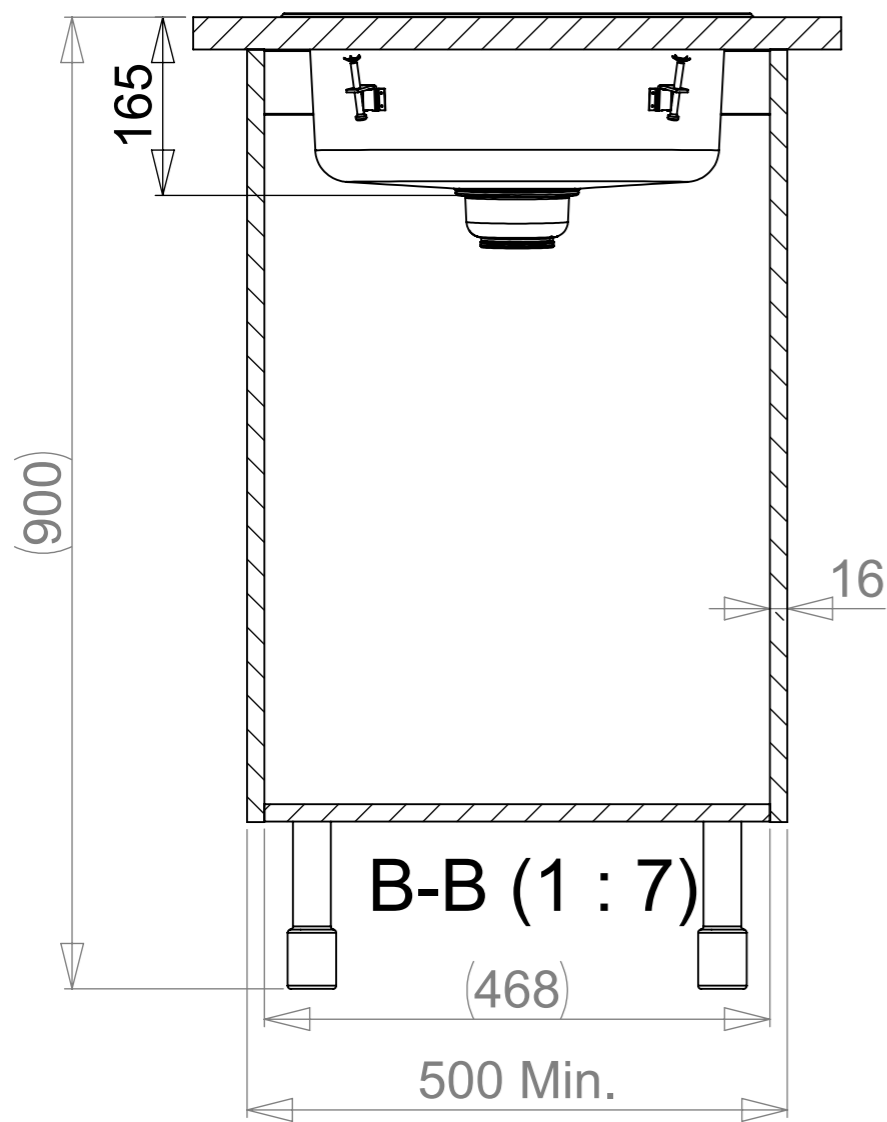
	Massa	kg	Yleistoleranssi	Suunnittelija	Pvm	
	Mittakaava	A3	1:5	VS	26.03.2019	
 www.stala.com	Nimitys		Nimike	Tarkastaja	Pvm	
	T-38PT					
	Technical Data Sheet		Piirustusnumero		Sivu	1/6
				18235	Rev	A

WORKTOP ASSEMBLY



	Massa	Yleistoleranssi	Suunnittelija	Pvm
	kg		VS	26.03.2019
	Mittakaava	Nimike	Tarkastaja	Pvm
	A3 1:5			
 www.stala.com	Nimitys	Piirustusnumero	Sivu	
	T-38PT	18235	2/6	
	Technical Data Sheet		Rev	A

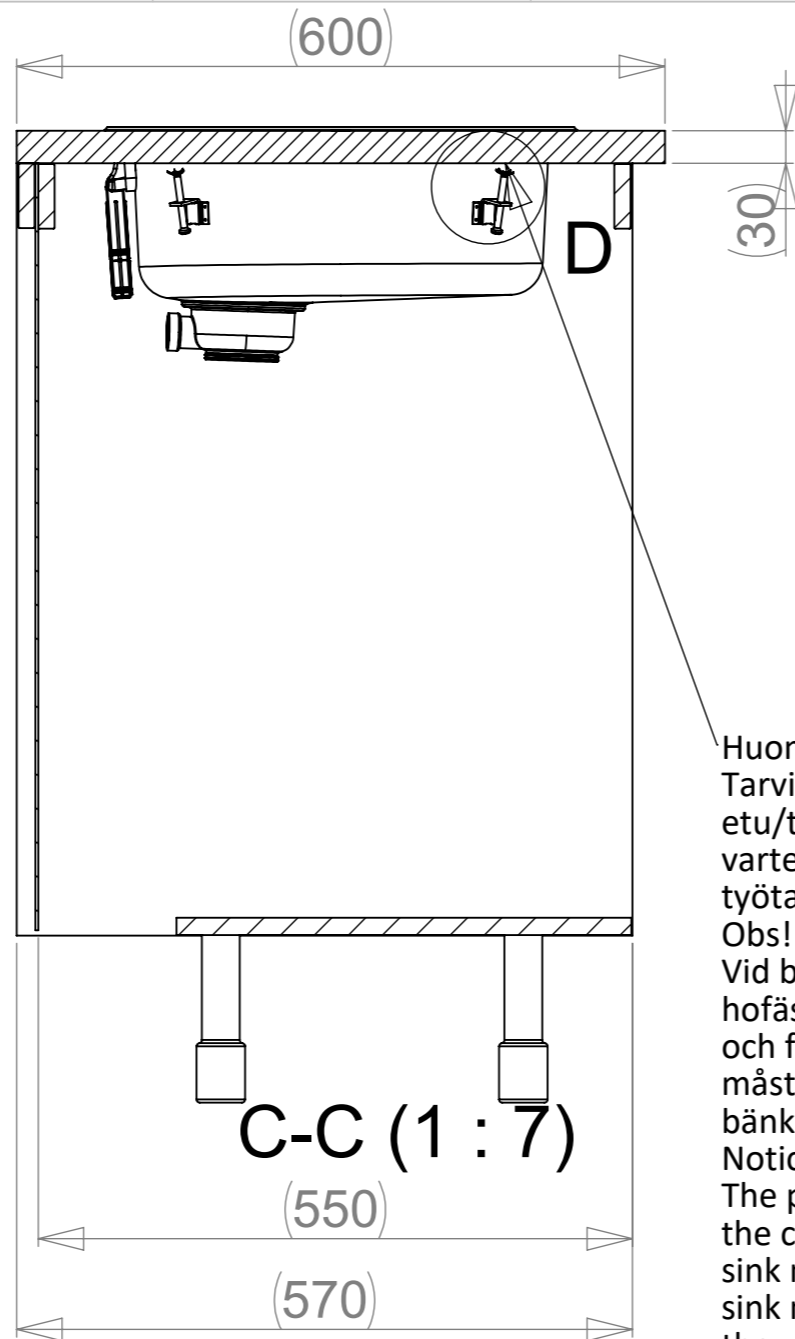
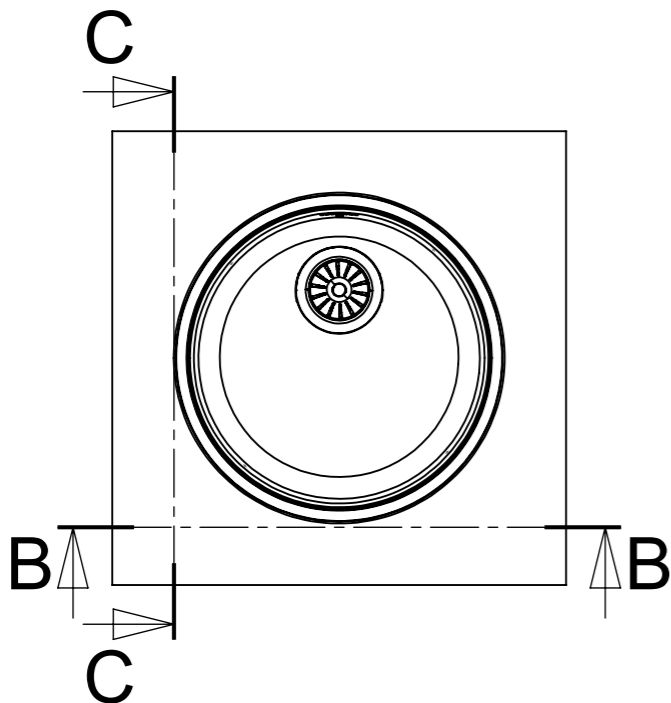
SPACE REQUIREMENTS



B-B (1 : 7)

(468)

500 Min.



(600)

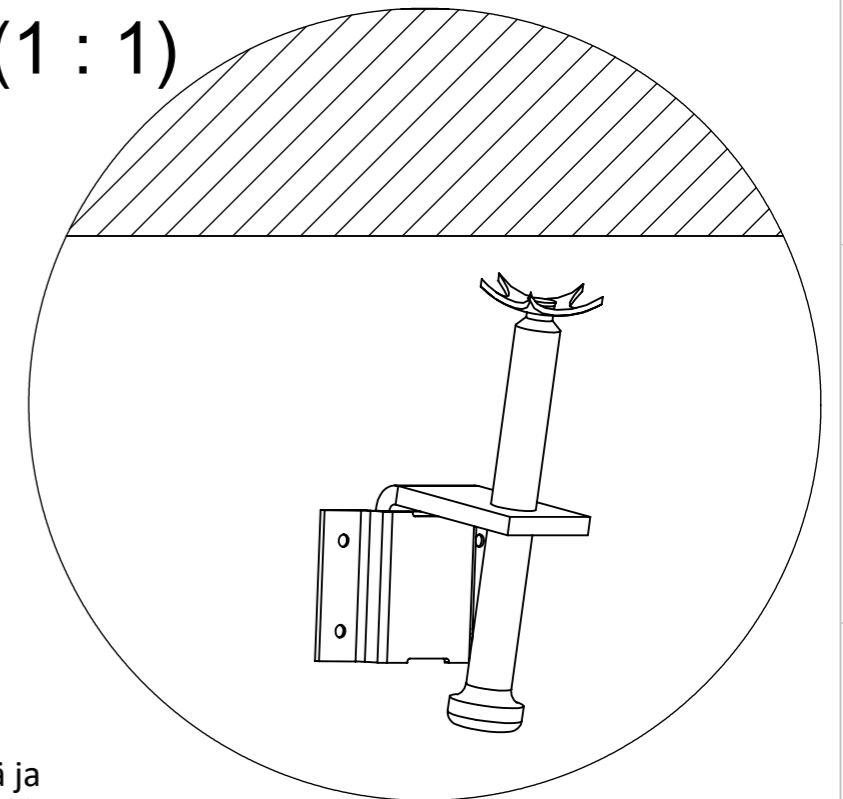
(30)

C-C (1 : 7)

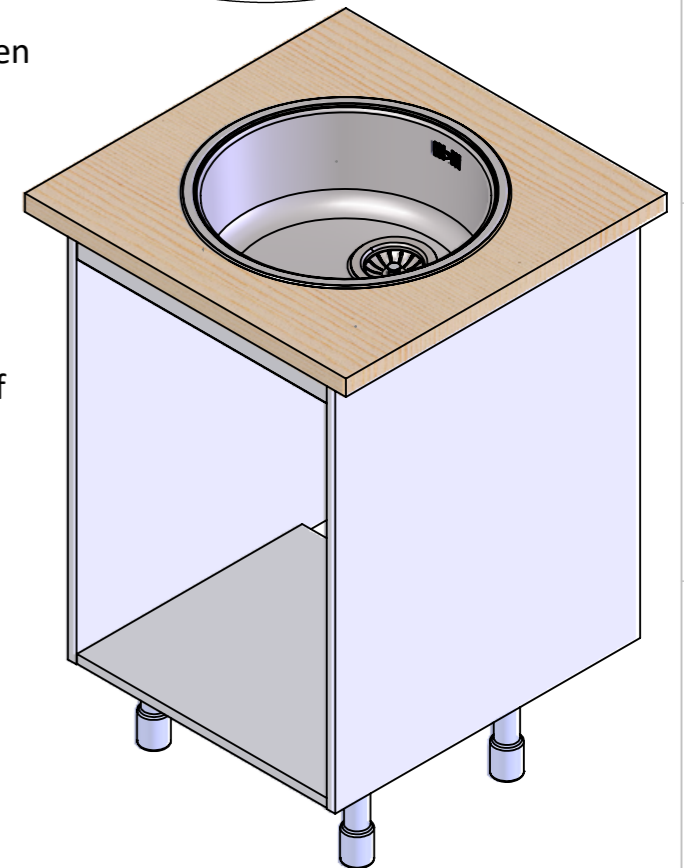
(550)


(570)

D (1 : 1)

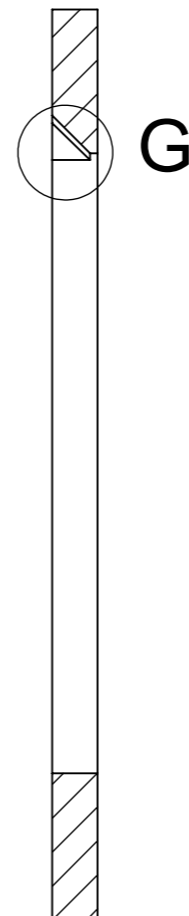
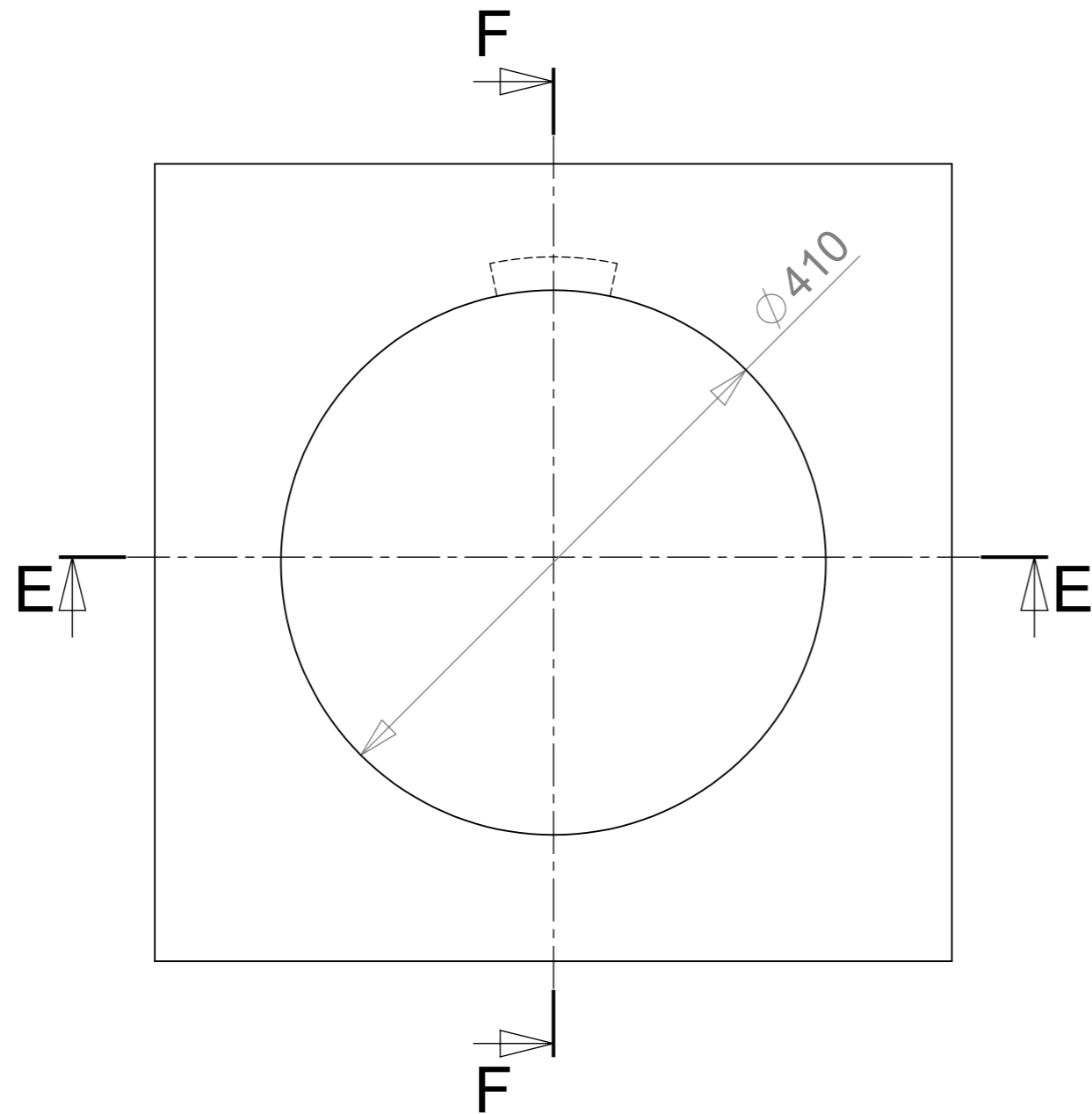


Huom!  
 Tarvittaessa kaapin väliseinää ja etu/takalistaa lovetettava kiinnikkeitä varten ja pesuallas on kiinnitettävä ennen työtason asennusta.  
 Obs!  
 Vid behov måste en inskärning för hofästena göras i skåpets mellanvägg och förbindningslist och diskbänken måste fästas innan du monterar bänkskivan.  
 Notice!  
 The partition walls and front/back list of the cupboard must be notched for the sink mountings when needed and the sink must be fastened before installing the worktop.

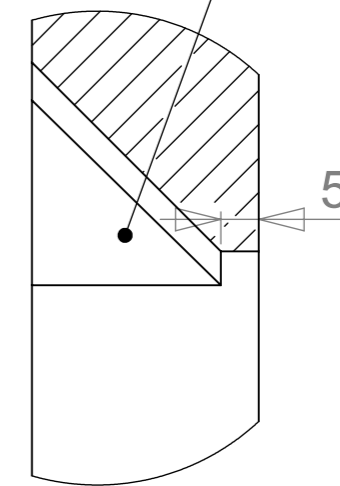


	Massa kg	Yleistoleranssi	Suunnittelija VS	Pvm 26.03.2019
	Mittakaava A3 1:10	Nimike	Tarkastaja	Pvm
www.stala.com	Nimitys T-38PT	Piirustusnumero 18235	Sivu 3/6	Rev A
Technical Data Sheet				

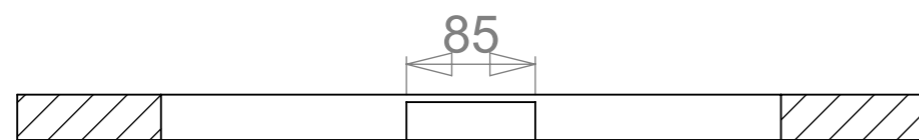
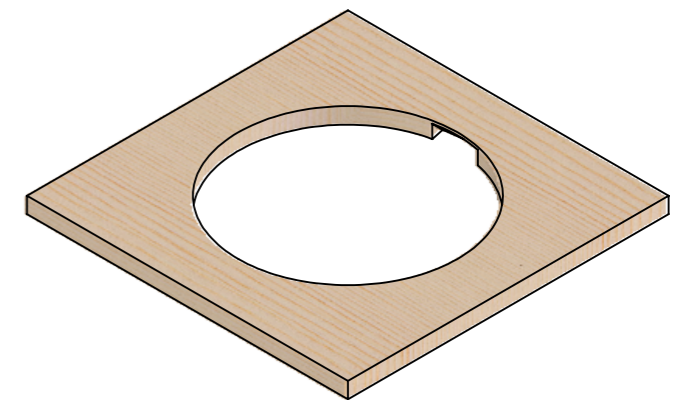
CUT-OUT





Cut-out for overflow



G (1 : 1)



E-E

	Massa	kg	Yleistoleranssi	Suunnittelija	Pvm
	Mittakaava	1:5	Nimike	VS	26.03.2019
	Nimitys		Tarkastaja	Pvm	
	T-38PT		Piirustusnumero	Sivu	4/6
Technical Data Sheet			18235	Rev	A

