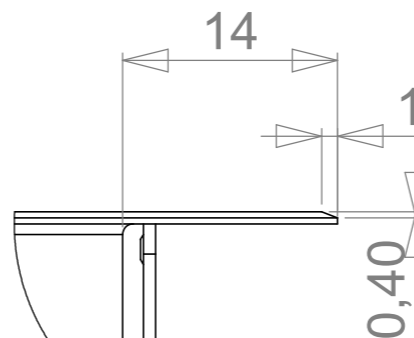
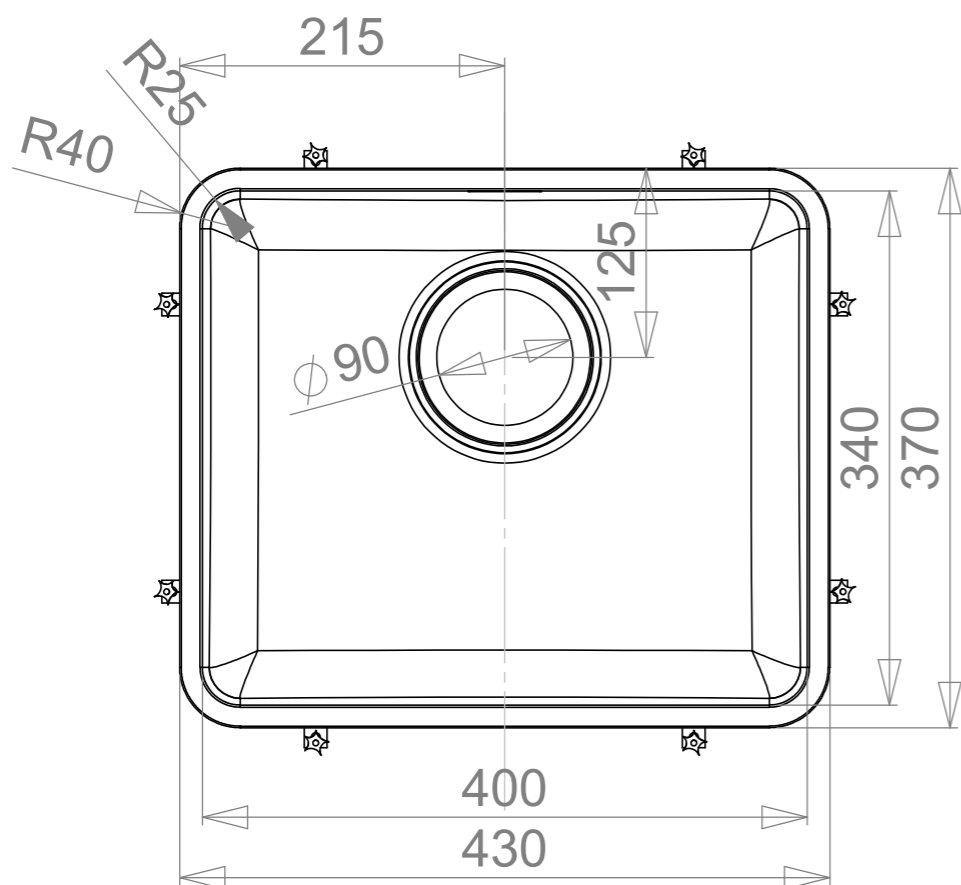
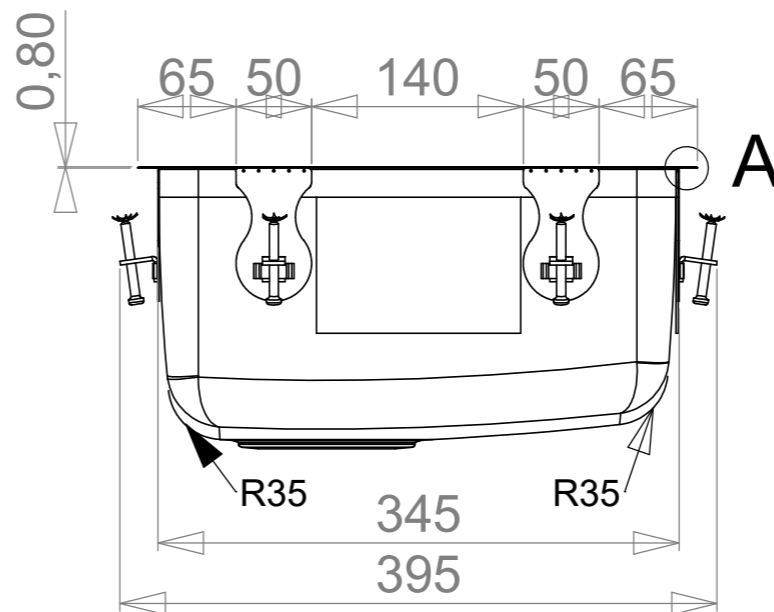
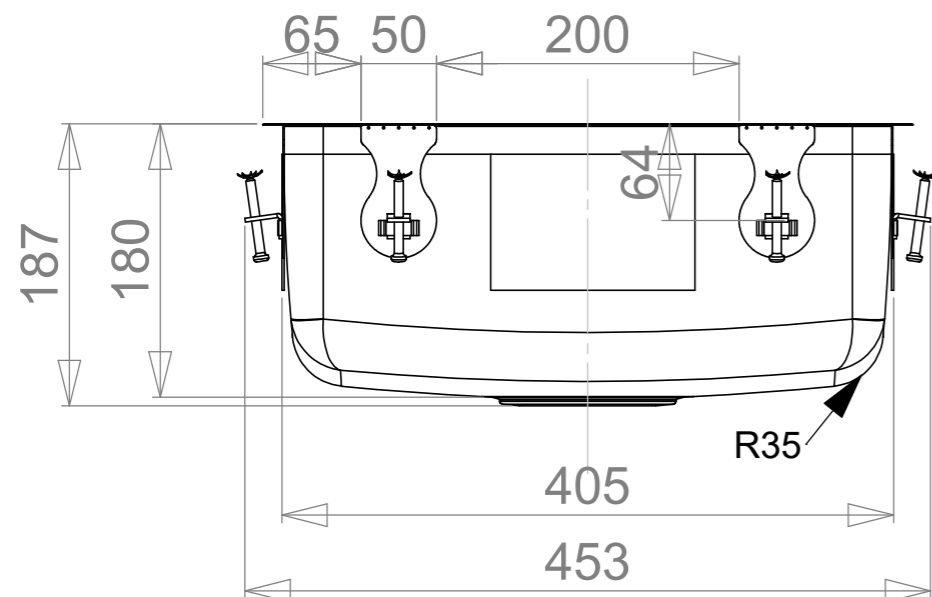
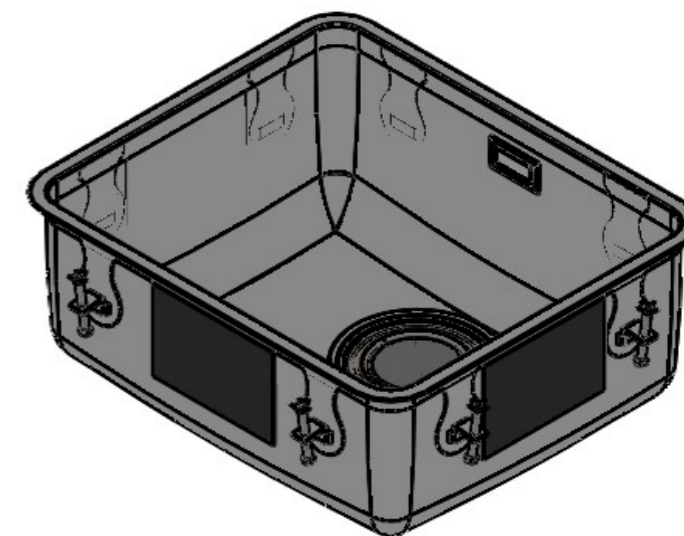


MAIN DIMENSIONS

REVISION	Muutos	Pvm	AUTHOR
A		3.1.2019	viles+
B		4.1.2019	viles+

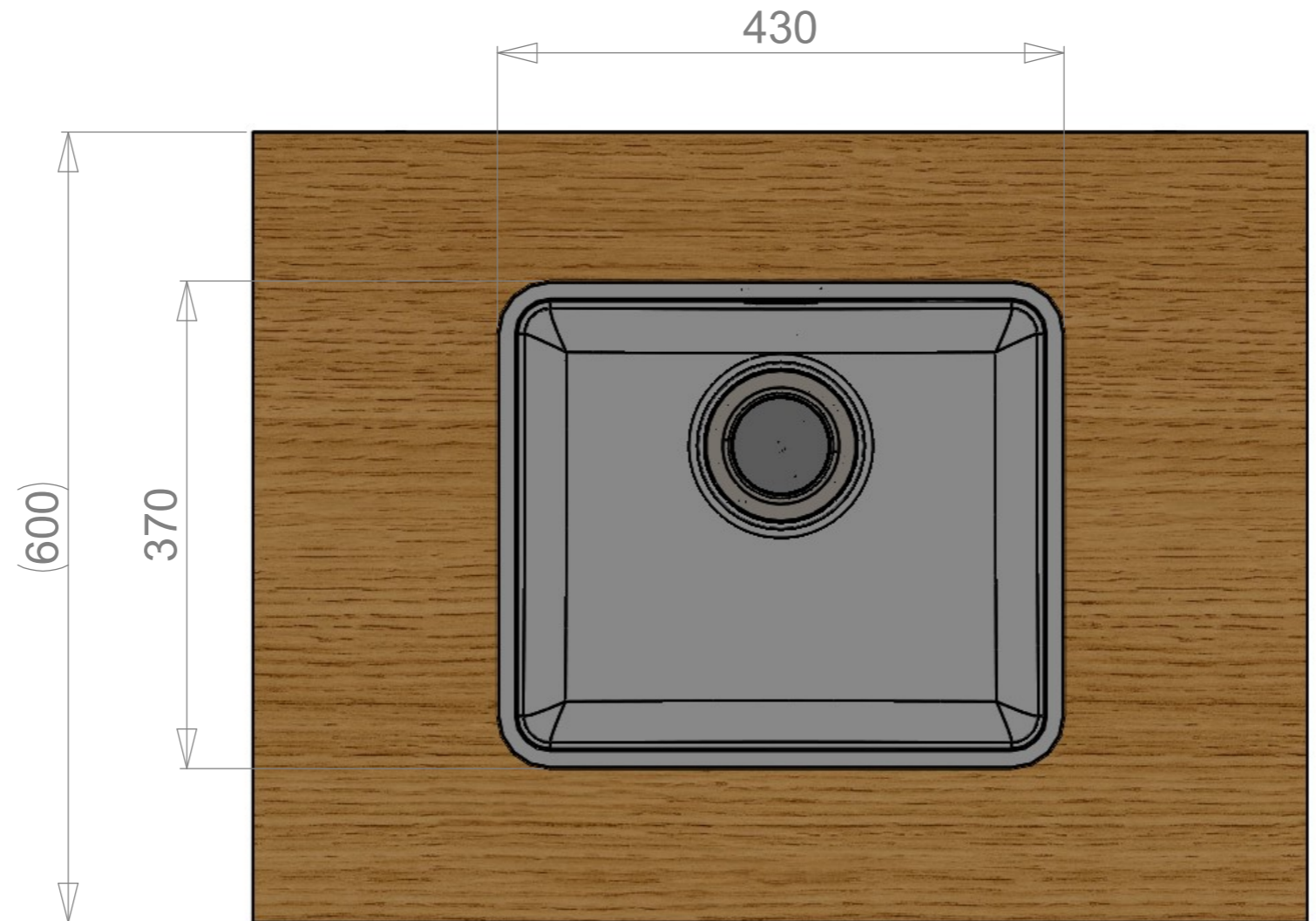


Mono edge
A (2 : 1)



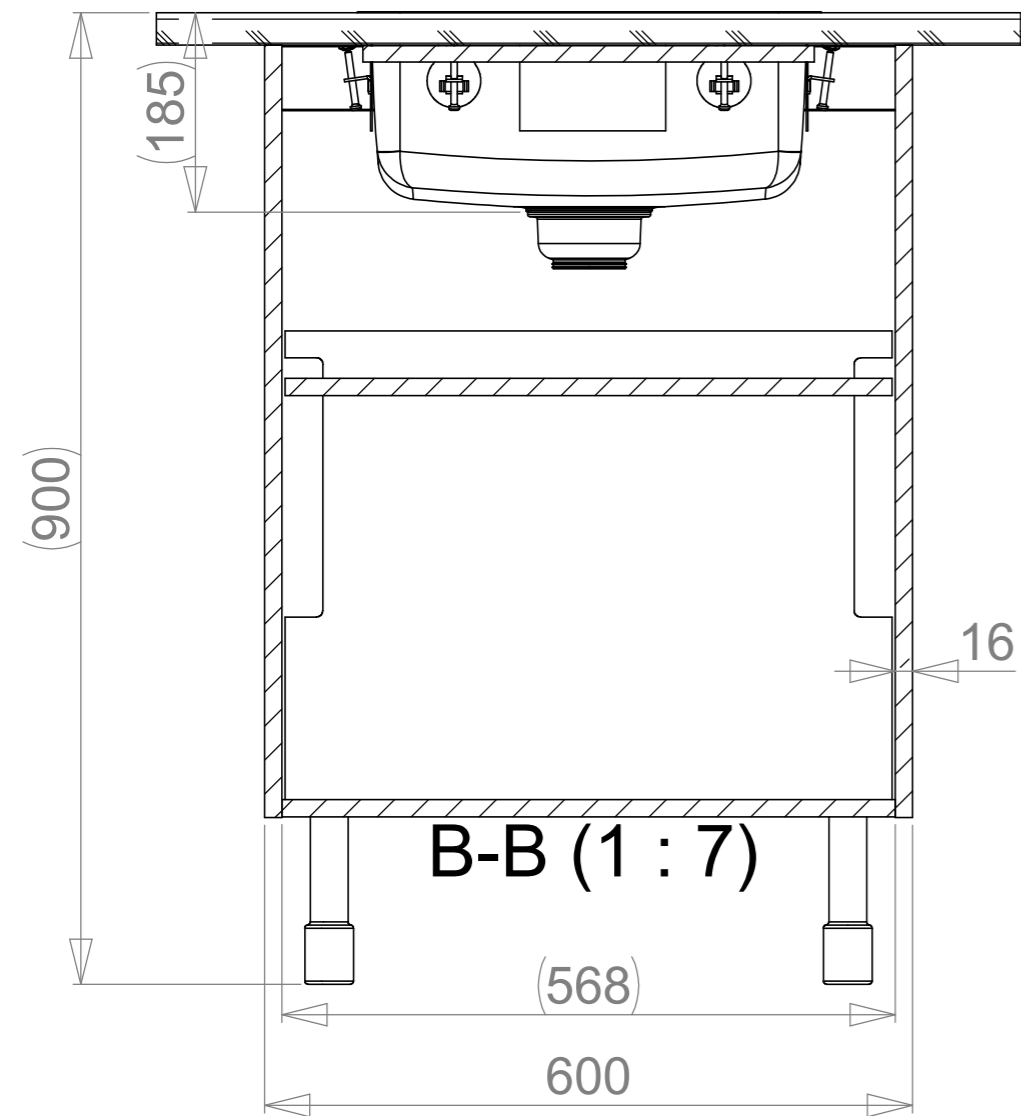
	Massa 2.50 kg	Yleistoleranssi ISO-2768-m	Suunnittelija KO	Pvm 23.04.2012
	Mittakaava A3 1:5	Nimike CS - 40	Tarkastaja	Pvm
 www.stala.com	Nimitys CS - 40 Technical Data Sheet		Piirustusnumero 12090	Sivun 1/6
				Rev B

WORKTOP ASSEMBLY

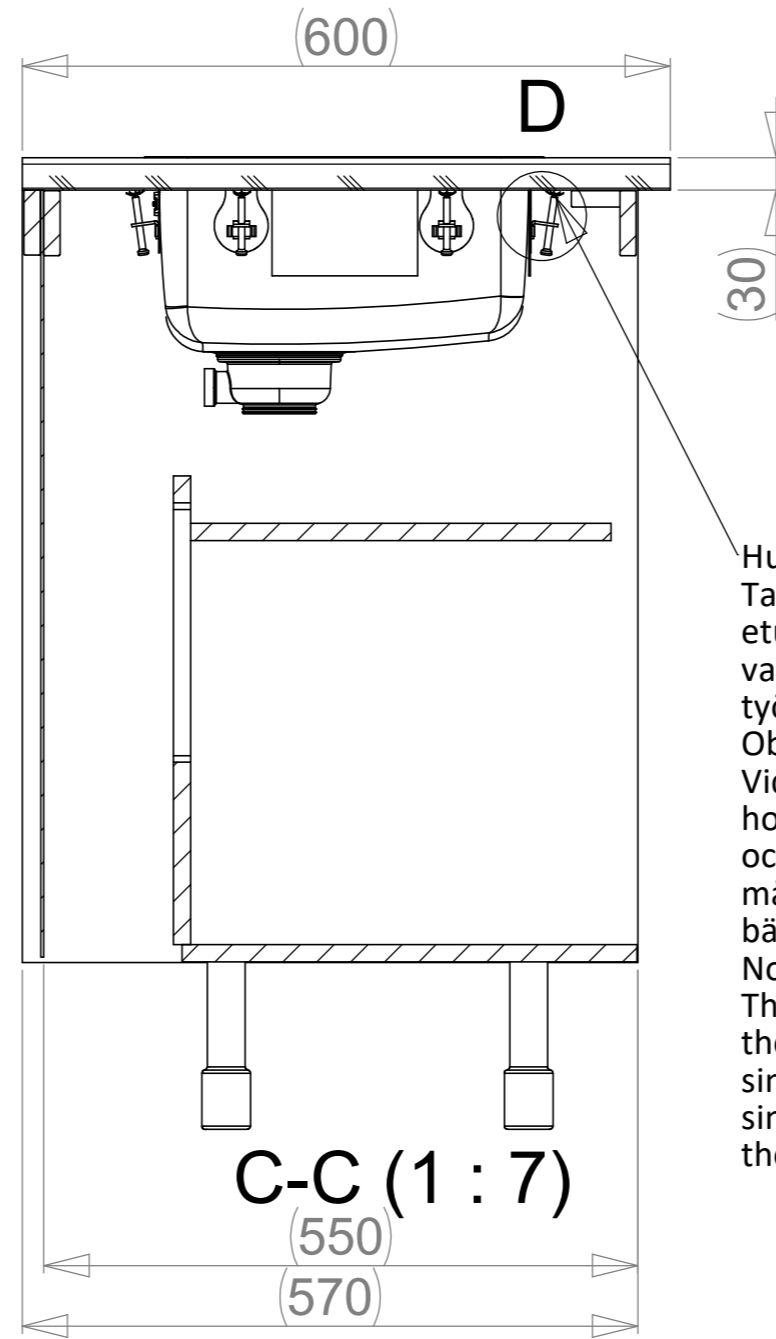


	Massa 2.50 kg	Yleistoleranssi ISO-2768-m	Suunnittelija KO	Pvm 23.04.2012
	Mittakaava A3 1:5	Nimike CS - 40	Tarkastaja	Pvm
 www.stala.com	Nimitys CS - 40	Piirustusnumero 12090	Sivun 2/6	Rev B
Technical Data Sheet				

SPACE REQUIREMENTS

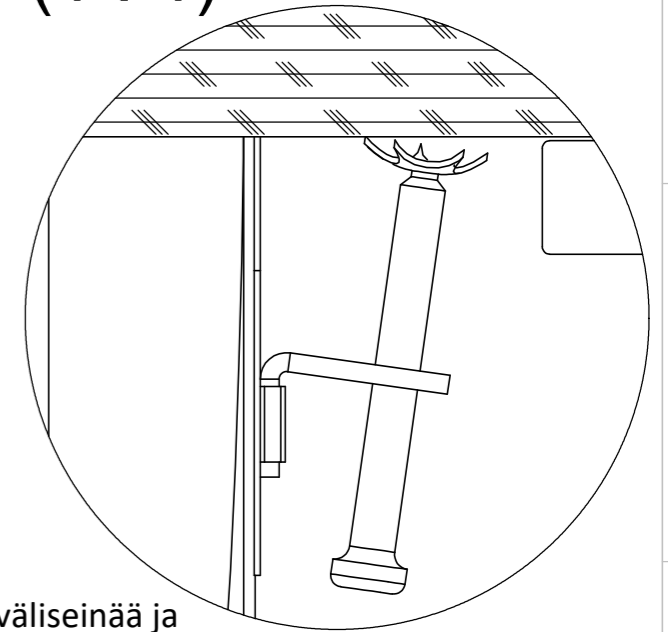


B-B (1 : 7)



C-C (1 : 7)

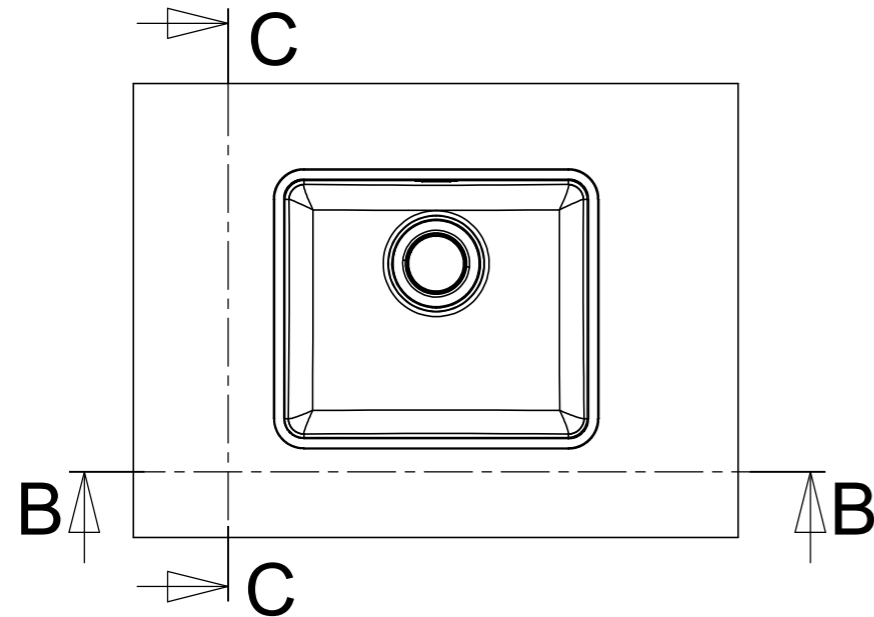
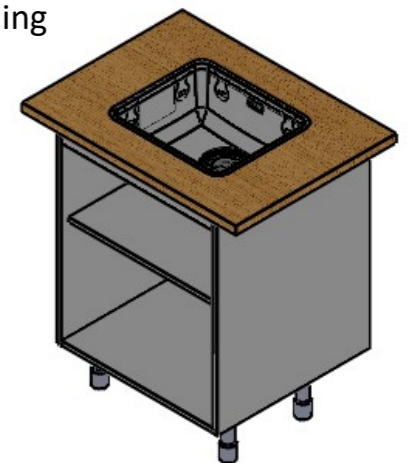
D (1 : 1)



Huom!
Tarvittaessa kaapin väliseinää ja etu/takalistaa lovetettava kiinnikkeitä varten ja pesuallas on kiinnitettävä ennen työtason asennusta.

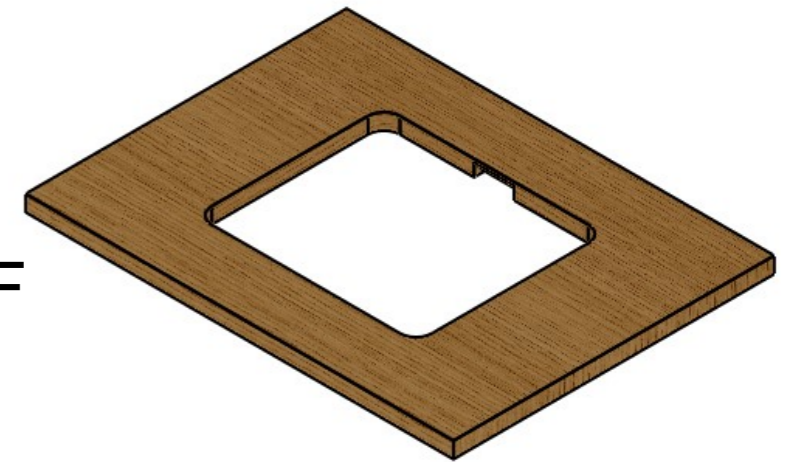
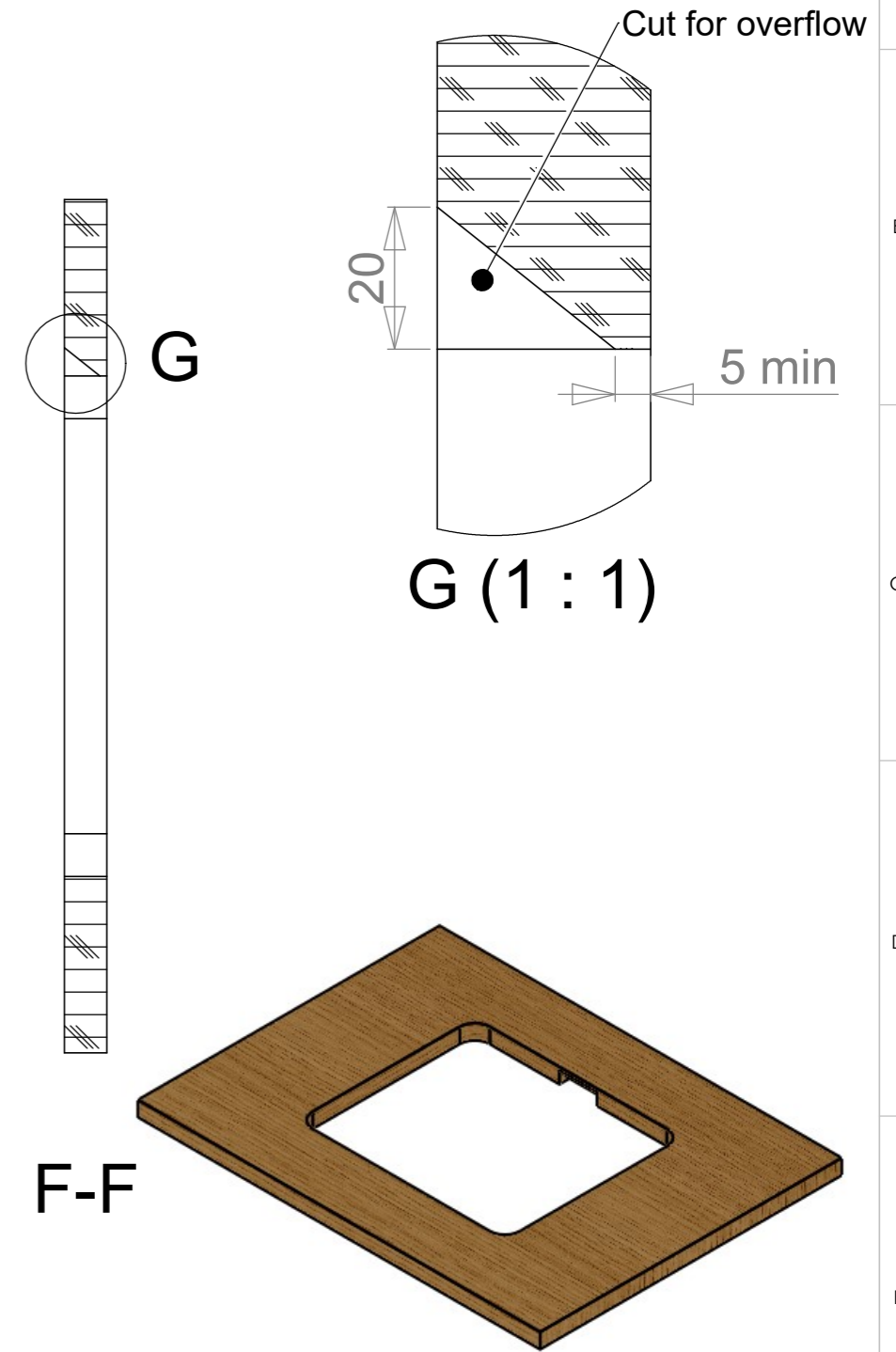
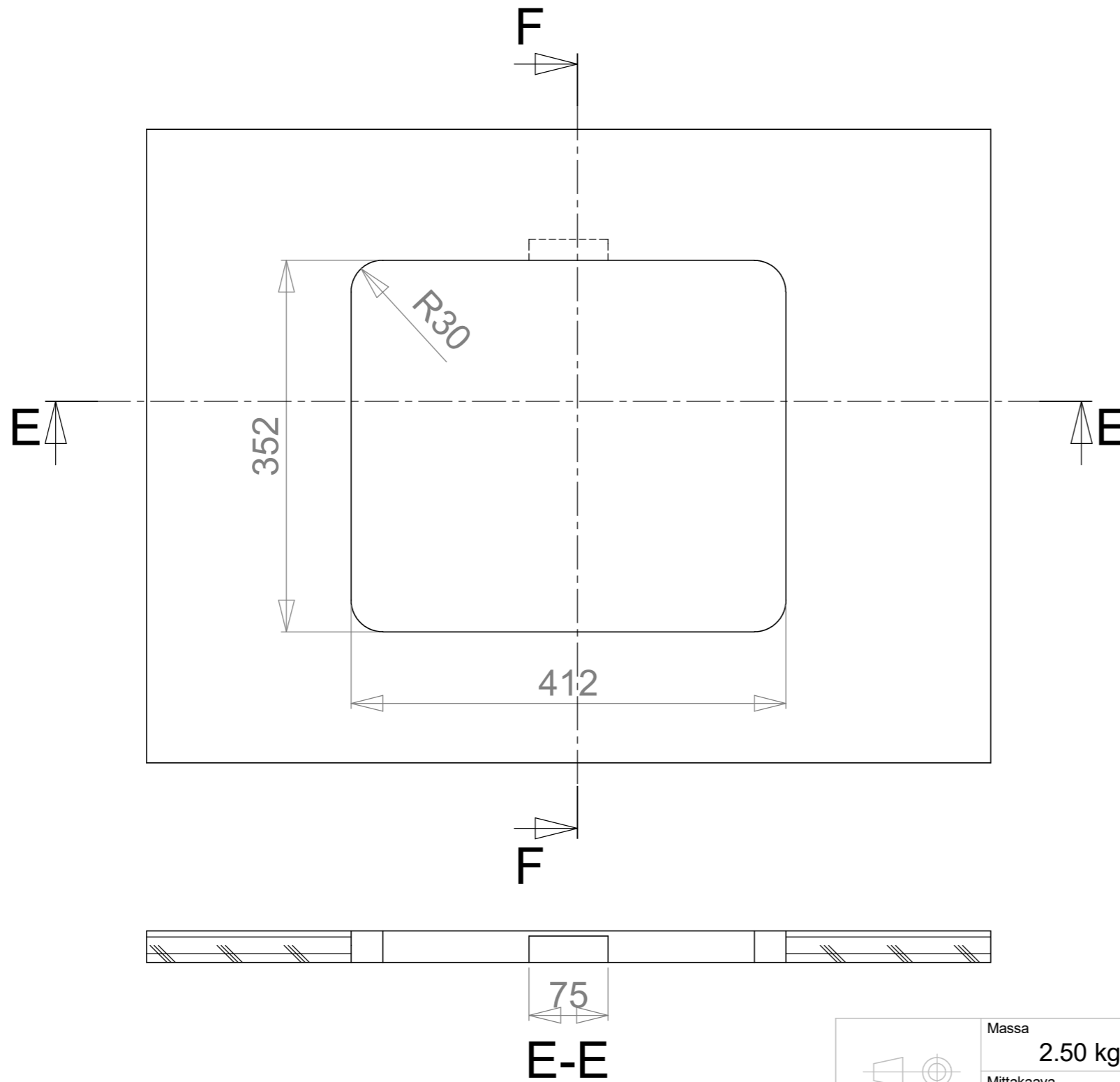
Obs!
Vid behov måste en inskärning för hofästena göras i skåpets mellanvägg och förbindningslist och diskbänken måste fästas innan du monterar bänkskivan.

Notice!
The partition walls and front/back list of the cupboard must be notched for the sink mountings when needed and the sink must be fastened before installing the worktop.



	Massa 2.50 kg	Yleistoleranssi ISO-2768-m	Suunnittelija KO	Pvm 23.04.2012
	Mittakaava A3 1:10	Nimike CS - 40	Tarkastaja	Pvm
		Nimitys CS - 40	Piirustusnumero 12090	Sivun 3/6
www.stala.com			Technical Data Sheet	Rev B

CUT-OUT FOR BUILT ON



	Massa 2.50 kg	Yleistoleranssi ISO-2768-m	Suunnittelija KO	Pvm 23.04.2012
	Mittakaava A3 1:5	Nimike CS - 40	Tarkastaja	Pvm
 www.stala.com	Nimitys CS - 40	Piirustusnumero 12090	Sivu 4/6	Rev B
	Technical Data Sheet	Pvm	Sivu	Rev

